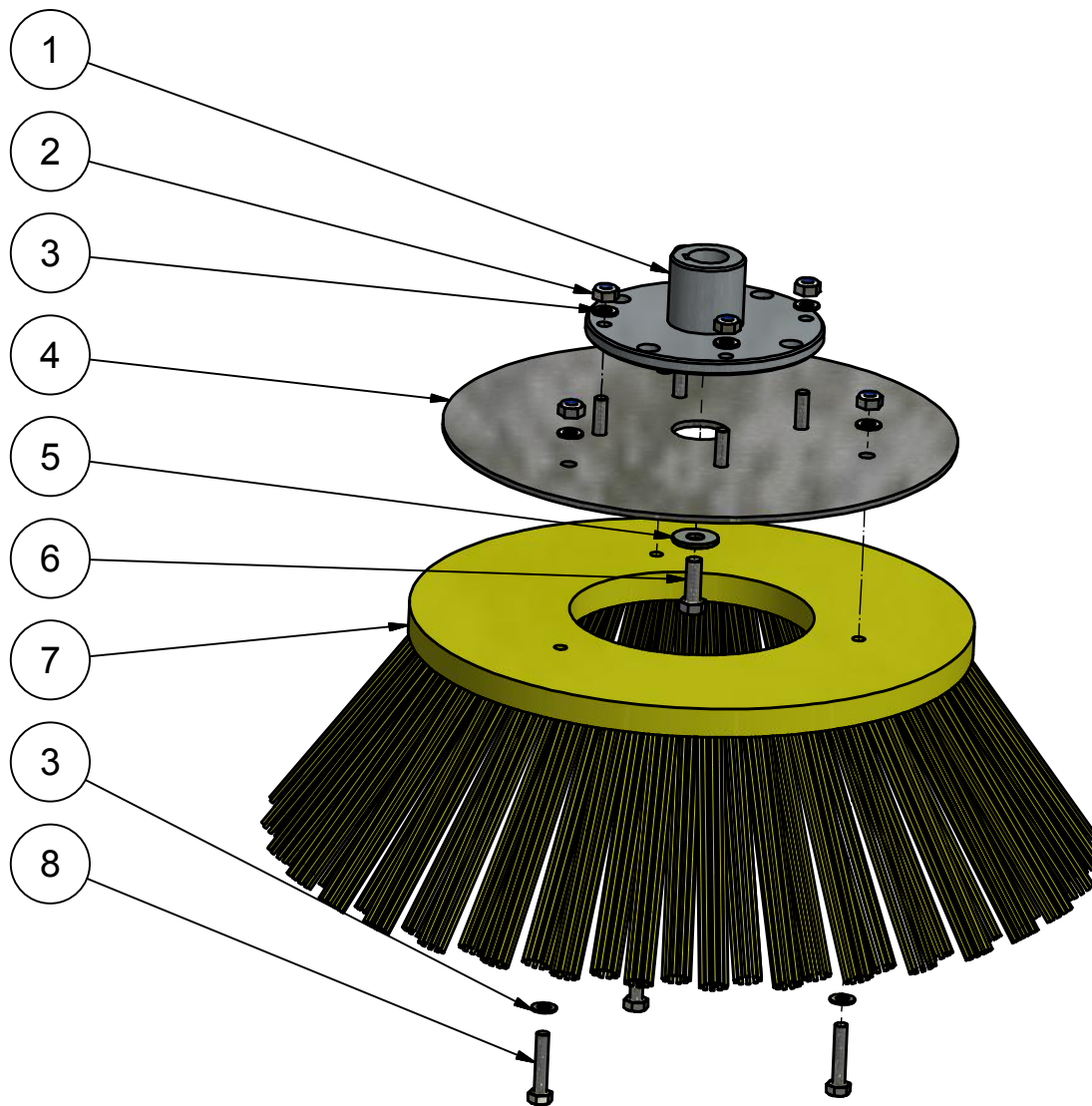


UK 425 - 475 R/L



Ukrudtsbørste UK 425 - 475 R/L CM 600/1250/1600

Pos.	Benævnelse	Description	Beschreibung	Stk.	Varenummer
1	Hydraulikslange	Hydraulic hose	Hyd.Schlauch	1	363-114-125
2	Hydraulikslange	Hydraulic hose	Hyd.Schlauch	1	363-114-125
3	Hydraulikmotor 195ccm	Motor	Hydraulikmotor	1	374-300-317
3	Hydraulikmotor 335ccm	Motor	Hydraulikmotor	1	374-300-318
4	Cylinder	Hydraulic cylinder	Zylinder	2	301-300-078
5	Ringsplit 8x35	Ring splint	Ringsplitter	2	338-000-008.
6	Hydraulikslange	Hydraulic hose	Hyd.Schlauch	1	363-114-125
7	Hydraulikslange	Hydraulic hose	Hyd.Schlauch	1	363-114-125
8	Låsebolt for svingarm	Locking Bolt	Nagel für Rahmen	2	540-400-205
9	Hydraulikslange CM 600	Hydraulic hose CM600	Hyd.Schlauch CM 600	1	363-112-065
9	Hydraulikslange CM 1250	Hydraulic hose CM 1250	Hyd.Schlauch CM 1250	1	363-112-065
9	Hydraulikslange CM 1600	Hydraulic hose CM 1600	Hyd.Schlauch CM 1600	1	363-112-065
9	Kobling CM 600	Hydraulic coupling CM 600	Hydraulikkupplung CM 600	1	363-300-397
9	Kobling CM 1250	Hydraulic coupling CM	Hydraulikkupplung CM 1250	1	363-300-554
9	Kobling CM 1600	Hydraulic coupling CM	Hydraulikkupplung CM 1600	1	363-300-554
10	Hydraulikslange CM 600	Hydraulic hose CM600	Hyd.Schlauch CM 600	1	363-112-060
10	Hydraulikslange CM 1250	Hydraulic hose CM 1250	Hyd.Schlauch CM 1250	1	363-112-060
10	Hydraulikslange CM 1600	Hydraulic hose CM 1600	Hyd.Schlauch CM 1600	1	363-112-060
10	Kobling CM 600	Hydraulic coupling CM 600	Hydraulikkupplung CM 600	1	363-300-396
10	Kobling CM 1250	Hydraulic coupling CM 1250	Hydraulikkupplung CM 1250	1	363-300-396
10	Kobling CM 1600	Hydraulic coupling CM 1600	Hydraulikkupplung CM 1600	1	363-300-396
11	Hydraulikslange	Hydraulic hose	Hyd.Schlauch	1	363-112-140
12	Hydraulikslange	Hydraulic hose	Hyd.Schlauch	1	363-112-140
13	Hydraulikcylinder	Hydraulic cylinder	Zylinder	1	301-300-127
14	Hydraulikslange CM 600	Hydraulic hose CM600	Hyd.Schlauch CM 600	1	363-214-090
14	Hydraulikslange CM 1250	Hydraulic hose CM 1250	Hyd.Schlauch CM 1250	1	363-214-090
14	Hydraulikslange CM 1600	Hydraulic hose CM 1600	Hyd.Schlauch CM 1600	1	363-214-090
14	Kobling CM 600	Hydraulic coupling CM 600	Hydraulikkupplung CM 600	1	363-300-305
14	Kobling CM 1250	Hydraulic coupling CM 1250	Hydraulikkupplung CM 1250	1	363-300-304
14	Kobling CM 1600	Hydraulic coupling CM 1600	Hydraulikkupplung CM 1600	1	363-300-305
15	Hydraulikslange CM 600	Hydraulic hose CM600	Hyd.Schlauch CM 600	1	363-214-090
15	Hydraulikslange CM 1250	Hydraulic hose CM 1250	Hyd.Schlauch CM 1250	1	363-214-090
15	Hydraulikslange CM 1600	Hydraulic hose CM 1600	Hyd.Schlauch CM 1600	1	363-214-090
15	Kobling CM 600	Hydraulic coupling CM 600	Hydraulikkupplung CM 600	1	363-300-305
15	Kobling CM 1250	Hydraulic coupling CM 1250	Hydraulikkupplung CM 1250	1	363-300-305
15	Kobling CM 1600	Hydraulic coupling CM 1600	Hydraulikkupplung CM 1600	1	363-300-305
16	Hydraulikslange	Hydraulic hose	Hyd.Schlauch	1	363-114-060
17	Hydraulikslange	Hydraulic hose	Hyd.Schlauch	1	363-114-038
18	Kladivar	6-ways valve	6 Wegs-Ventile	2	363-300-147
19	Beslag for koblinger/fittings	Bracket for fittings	Kupplungskonsole	1	540-725-570
20	Drøveventil m.fingerskrue	Adjustment valve	Begrenzungsventile	3	363-300-222
21	Beslag	Bracket	Beschlag	1	540-700-573
23	Bærerør	Supportframe	Hauptrahmen	1	540-425-201
24	Pinbolt Ø12x80	Pin bolt	Splintnagel	1	802-100-532
25	Rørsplit	Pipe splitter	Rohrsplitter	2	338-200-040
26	Hårnålesplit	Hair nail splitter	Haarnadelsplint	1	338-204-075
27	Broncebøsning	Bronze bushing	Bronzebuchse	4	354-625-025
28	Støtteben- UK 425	Supporter	Stützbein	2	540-425-525
29	Svingarm midt	Swing arm	Schwenkarm	1	540-400-202
30	Sætskrue	Set screw	Stahlsetzschraube	6	329-108-045
31	Holder for gummiskærm	Supporter for rubber shield	Halter für Stützrad	1	540-700-207
33	Gummiplade for gummiskærm	Rubber shield	Gummi für Abdeckung	1	540-700-594
34	Liste for gummiskærm	Bracket for rubber shield	Liste für Gummiabdeckung	2	540-700-593
35	Slangeholder	Supporter for hose	Schlauchhalter	8	382-300-198
36	Slangeholder	Supporter for hose	Schlauchhalter	8	382-300-199
37	Låsearm	Locking arm	Arretierarm	1	540-400-526
38	Svingarm f. tilt	Swing arm for tilt	Schwenkarm für Tilt	1	540-425-203
39	Børstetot UK 425	Brush for UK 425	Wildkrautbürste	40	353-200-138
39	Børstetot UK 475	Brush for UK 475	Wildkrautbürste	80	353-200-138
40	Børstetallerken UK 425	Brush plate for UK 425	Bürsteflansch	1	540-100-526
40	Børstetallerken UK 475	Brush plate for UK 475	Bürsteflansch	1	540-100-016
41	Motorflange	Motor flange	Motorflansch	1	550-005-209
42	Maskinbolt	Bolt	Maschinenschraube	1	328-116-080
43	Bøsning for børstehoved-lang	Bushing - long	Buchse - lang	1	540-700-552
44	Maskinbolt	Bolt	Maschinenschraube	3	328-116-060
45	Bøsning for børstehoved-kort	Bushin - short	Buchse - kurz	3	540-700-551
46	Motorkonsol	Motor console	Motorbeschlag	1	540-425-204
48	Rørstift	Tubular pin	Rohrstift	3	338-306-030
49	Motorflange-konsol	Motor flange - console	Motorbeschlag	1	540-725-205



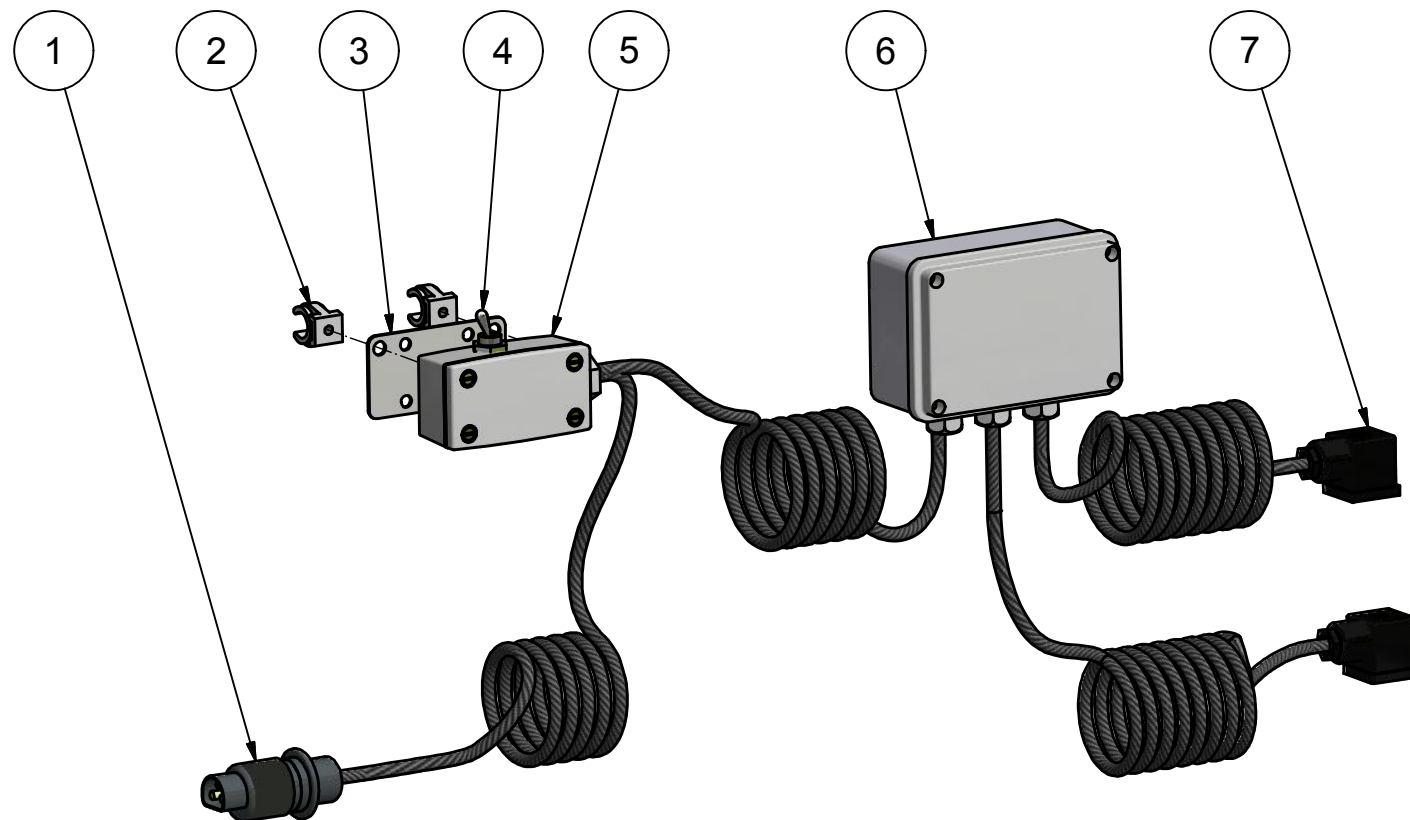
UK 425 Børstehoved option.

540-425-212

NESBO 

UK 425 Børstehoved 540-425-212

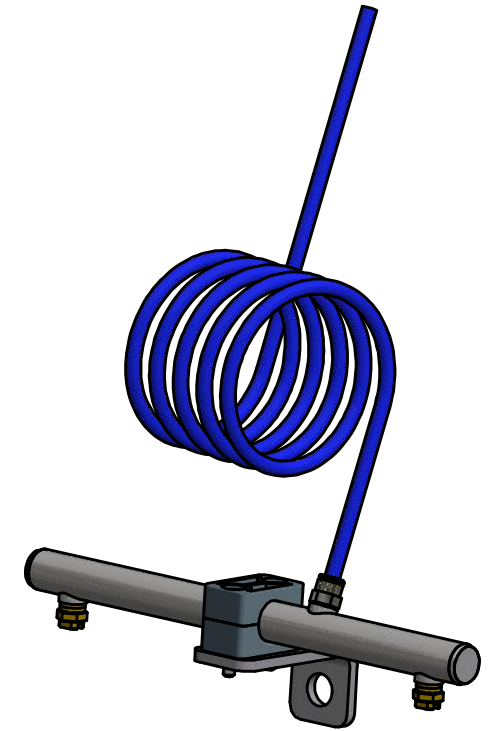
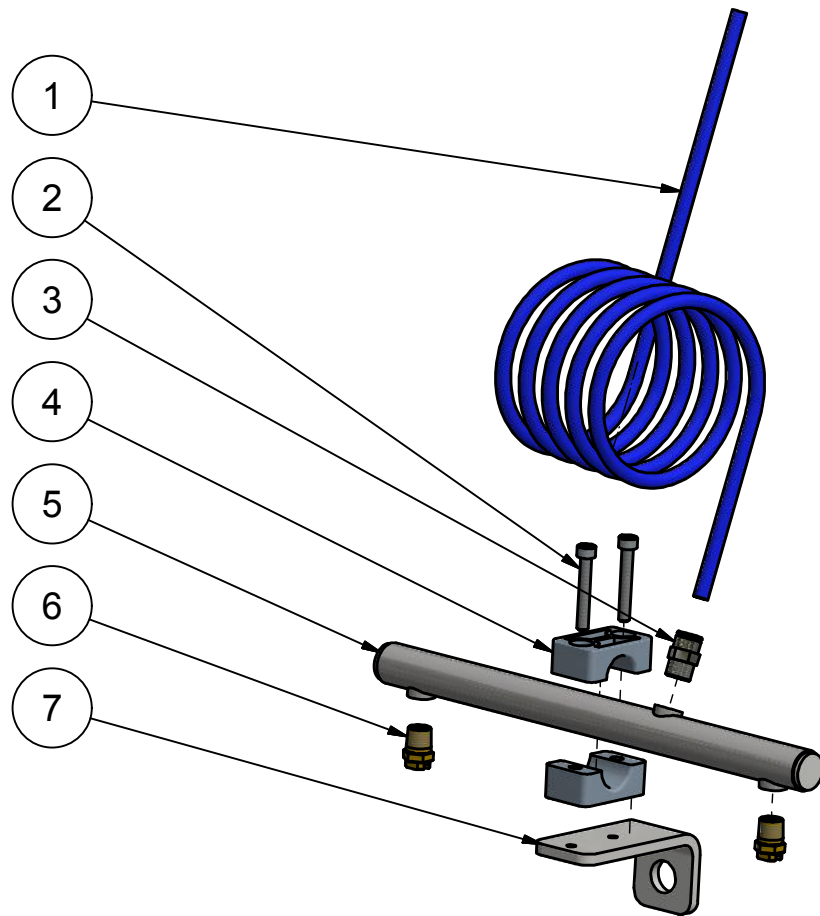
Pos.	Beskrivelse	Description	Beschreibung	Stk.	Varenummer
1	Motorflange	Motorflange	Motorflansch	1	550-005-209
2	Låsemøtrik	Locking nut	Sicherungsmutter	7	331-101-010
3	Facetskive	Washer	Scheibe	10	336-300-010
4	Monteringsplade	Mounting plate	Montage platte	1	540-425-206
5	Svær skive	Washer	Scheibe	1	336-140-012
6	Sætskrue	Bolt	Stahlsetzschraube	1	329-112-035
7	Sidebørste Kombi	Brush combination	Bürsten kombination	1	353-200307
7	Sidebørste Polybørste	Brush Poly	Bürsten Poly	1	353-200-215
7	Sidebørste Stållamel	Brush steel slat	Bürsten stahllamelle	1	353-200-216
8	Maskinbolt	Bolt	Maschinenschraube	3	328-110-050



EI boks for UK 425 540-425-213

EI-boks for UK 425 540-425-213

Benævnelse	Description	Beschreibung	Stk.	Varenummer
3-polet stik han	3-pin plug	3-poliger stecker	1	399-400-026
Rørbærer-klem	Pipe clamp	Rohrschelle	2	399-400-107
Plade for betjeningsboks	Plate for operatingbox	Platte für kontroll kästchen	1	540-425-595
Vippekontakt 1.0.2	Toggel switch	Kipschalter	1	399-400-011
Betjeningsboks	Operating box	Kontroll kästchen	1	399-400-039
Samleboks	Junktion box	Anschlussdose	1	399-400-013
DIN Stik	DIN - plug	DIN - stecker	2	363-300-221



Sprinkler for UK 425: 540-425-211

UK 425 Sprinkleranlæg 540-425-211

Pos.	Benævnelse	Description	Beschreibung	Stk.	Varenummer
1	Vandslange	Hose	Schlauch	1	540-425-413
2	Rundhovedet unbracoskrue	Bolt	Schraube	2	332-106-040
3	Luftfitting-push Ø8	Water fitting	Wasseranschluss	1	305-200-304
4	Rørholder	Holder	Halter	2	382-300-196
5	Manifold for vanddyser	Manifold	Verteiler	1	540-425-210
6	Lechler dyse	Water Nozzle	Wasserdüse	2	305-200-303
7	Beslag for manifold	Bracket	Winkelbefestigung	1	540-425-565